

## A2. Technik der digitalen Bildverarbeitung

A2.1 Grundlagen der Fototechnik

A2.2 Bildgestaltung

A2.3 Digitale Fotografie



A2.4 Bearbeitung digitaler Bilder

Literatur:

J.+R. Scheibel, Fotos digital – Basiswissen, vfv 2000

<http://micro.magnet.fsu.edu/primer/digitalimaging/index.html> (CCD)

<http://www.photo.net>

## Digitale und analoge Sensoren in der Fotografie

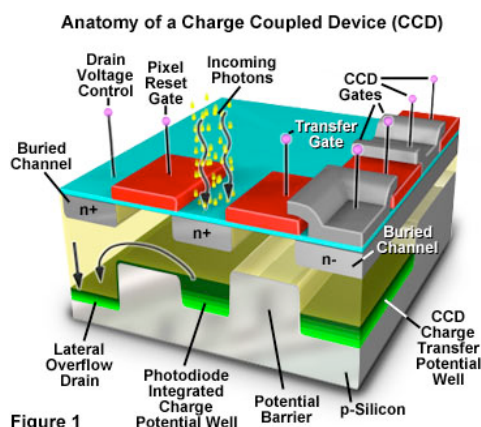
- Analoge Sensoren: Filmmaterial
  - veränderbar in Lichtempfindlichkeit und Auflösung (Korn)
  - Bildeinheiten im KB-Dia: mehr als 20 Mio., bis zu ca. 40 Mio.
  - Exzellente Farbwiedergabe
  - wird laufend weiterentwickelt: alte Kameras profitieren von neuem Filmmaterial
  - Spezialfilme für verschiedene Zwecke verfügbar
  - Nachteil: Zeitverzögerung durch Entwicklungsprozess
  - Vorteil: Nach wie vor ungeschlagene Bildqualität
- Digitale Sensoren: Lichtempfindlicher Halbleiter
  - Auflösung und maximale Lichtempfindlichkeit fest in die Kamera eingebaut
  - Auflösung (bei nicht übertriebenen Kosten) derzeit bei ca. 8 Mio. Bildeinheiten; mässige Farbwiedergabe
  - Vorteile: Sofortbild, kein Materialverbrauch, verlustfreier Übergang in digitale Nachbearbeitung
  - Nachteil: Relativ hohe Investitionskosten

## Geschichte der Digitalfotografie

- Vorläufer: Videotechnik
    - Magnetaufzeichnung von Fernsehclips (MAZ)
    - Videorekorder für Haushalte ab 1964
  - 1969 George Smith, Willard Boyle (Bell Labs): Entwicklung des *Charged Coupled Device* (CCD)-Bildsensors
  - 1974: CCD mit 10 000 Pixel in Astro-Teleskop
  - 1981: Sony Mavica (Diskettenspeicherung)
  - 1988: Digitalkamera-Prototypen mit 400.000 Pixel und Kartenspeicherung
  - 1990 Kodak: Photo CD-Format
  - 1995: Beginn des Consumer-Marktes (z.B. digitale SLRs, Apple QuickTake)
  - 1998: Erste Kamera im Massenmarkt mit mehr als 1 Mio. Pixel
- <http://www.digicamhistory.com/>



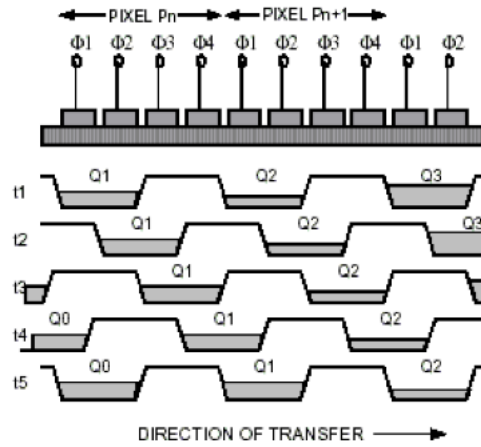
## Charged Coupled Device (CCD)



- Auftreffen von Licht (Photon) produziert freies Elektron und verbleibendes "Loch" (positive Ladung)
- Elektronen werden gesammelt (*charge potential well*), Löcher im Substrat absorbiert
- Potential-Barrieren verhindern das "Auslaufen" der Ladung in benachbarte Bereiche
- In einem komplexen Verschiebungsalgorithmus werden die Ladungen an Ausgabekontakte am Rande des Chips verschoben.

<http://micro.magnet.fsu.edu>

## Charge Transfer



Analogie "Eimerkette"

## Binning

- Hardware-Lösung zur Integration von je 4 Pixeln zu einem Wert: Basis z.B. für Verbesserung der Lichtempfindlichkeit (bei schlechterer Auflösung)

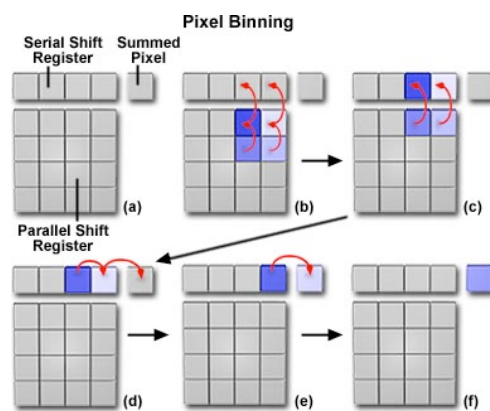


Figure 1

## Blooming

- Bei zu großer zugeführter Lichtmenge kann die Ladung einer CCD-Zelle in benachbarte Zellen überfließen und zu "Ausblühungen" führen.
  - Abhilfe: Gezielte Abfuhr der Ladung (*overflow drain*)

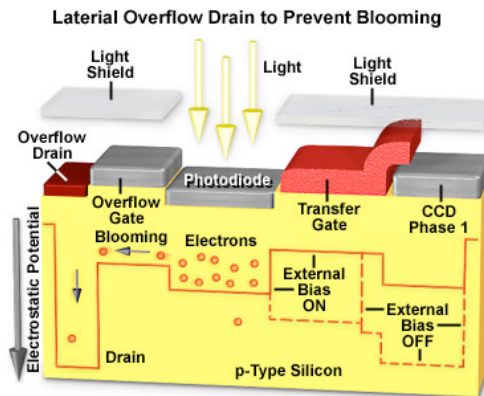


Figure 1

## Elektronischer Verschluss

- Speziell konstruierte CCDs erlauben es, durch ein externes Signal alle Fotodioden gleichzeitig zu entladen und nach einer bestimmten Zeit den Ladungstransfer einzuleiten.

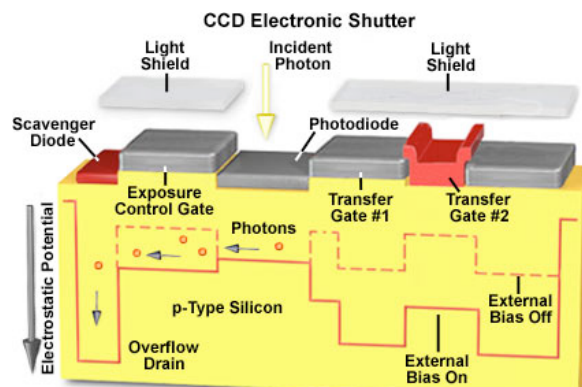
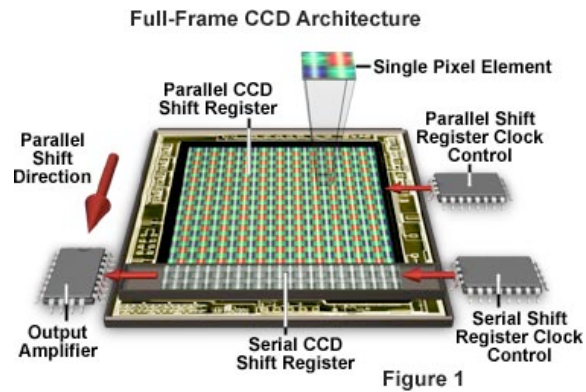


Figure 1

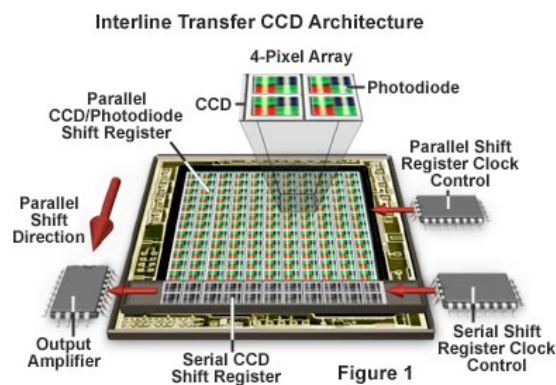
## Full-Frame CCD-Architektur

- Einsatz in Kombination mit mechanischem Verschluss
- Volle Sensorfläche wird für lichtempfindliche Zellen genutzt



## Interline Transfer CCD-Architektur

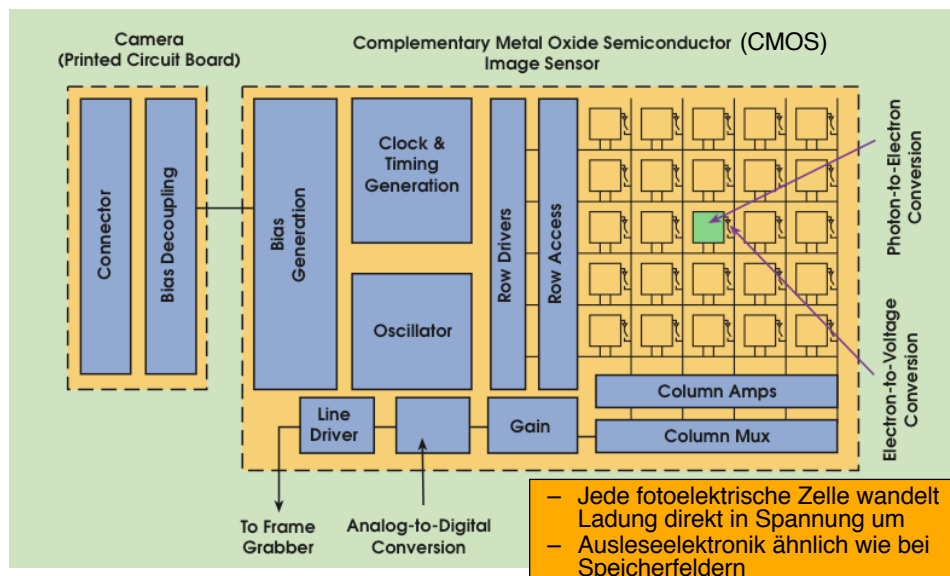
- Jede Zelle: lichtempfindlicher Anteil und speichernder Anteil
  - Nur die Hälfte der Sensorfläche für Lichtaufnahme genutzt
- Elektronische "Verschluss"-Steuerung



## Praktische Konsequenzen der CCD-Architektur

- Interline-Transfer-Architektur
  - erlaubt schnelle Bildfolgen
  - Kamera relativ einfach mit weiteren Funktionen auszustatten
  - z.B. Webcam-Funktion
  - z.B. Aufnahme kurzer Videoclips
- Full-Frame-Architektur
  - meist in hochwertigen Kameras
  - benötigt zusätzliche teure Mechanik
  - ermöglicht optimale Lichtstärke
  - verhindert Zusatzfunktionen wie z.B. Webcam-Einsatz

## CMOS-Bildsensoren

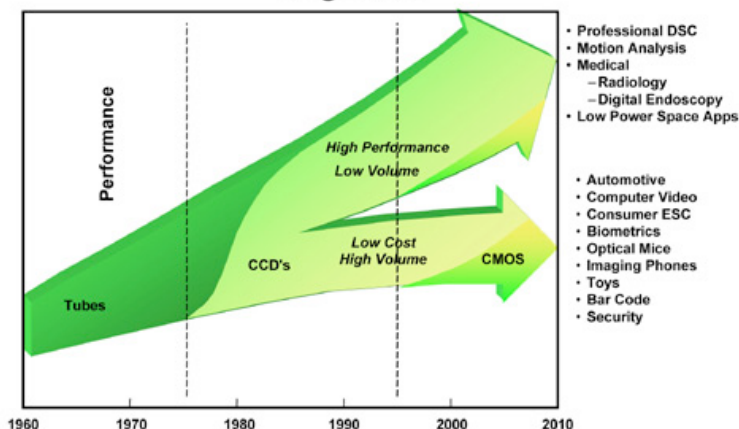


## CCD vs. CMOS

- CMOS:
  - Relativ neue Technologie für Bildsensoren
  - Fertigung prinzipiell günstiger, da Anschluss an Speicher-/Prozessor-Fertigungstechnologie
  - Vorteile: Schnell, praktisch kein "Blooming"
  - Nachteile: Teil der Bildfläche für Elektronik belegt, Uneinheitlichkeit der ausgelesenen Information (Zeit, Signal), elektronischer Verschluss benötigt zusätzliche Transistoren in der Bildfläche
  - Bisher vorwiegend in Billiggeräten; stetig zunehmender Marktanteil (z.B. auch in digitalen SLRs wie Canon EOS 10D, Sigma 10D)
- CCD:
  - Bewährt und ausgereift
  - Fertigung tendenziell teurer als bei CMOS
  - Vorteile: Einheitliche Signalqualität, präziser elektronischer Verschluss
  - Nachteile: Etwas langsamer, spezielle Massnahmen gegen Blooming nötig
  - Trend: Verwendung in Hochleistungssensoren (z.B. Medizin, Mikroskopie)
- Aktuell im Markt für Digital-SLRs: Canon (CMOS) vs. Nikon (CCD)

## Technologietrend CMOS vs. CCD

### Trends: Image Sensor Technical Migration

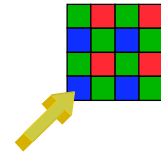


Quelle: Kodak

## Wie kommt die Farbe ins Bild? (1)

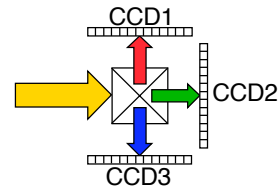
### Sensor-Mosaik:

- Mehrere Fotodioden je Pixel auf dem selben Chip
- Farbfilter für RGB
- Doppelt so viele G-Sensoren wie R- und B-Sensoren für bessere Schärfe
- Nur 1/4 der schwarz/weiß-Auflösung, deshalb errechnete Interpolation der Farbwerte  
→ mögliches Problem: "Farbsäume"



### Drei-Sensor-Technik:

- Drei Chips je für RGB
- Farbtrennung über Prismensystem
- Volle Auflösung für jedes Pixel



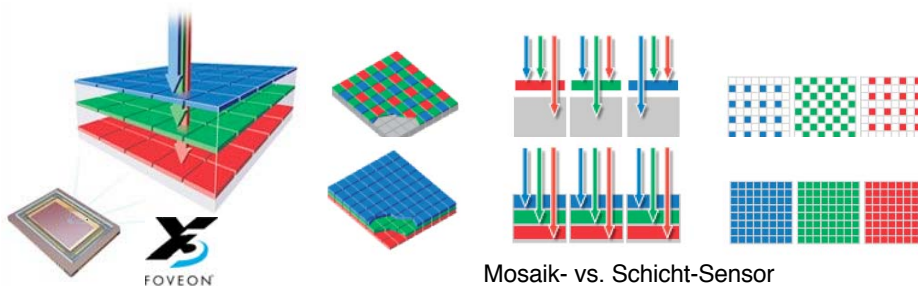
### Mehr-Aufnahmen-Technik:

- z.B. drei Aufnahmen nacheinander mit verschiedenen Farbfiltern
- Volle Auflösung für jedes Pixel
- Nur bei Standbildern möglich

## Wie kommt die Farbe ins Bild? (2)

### • Aktuelle Technologie für CMOS-Sensoren:

- 3-Schichten-Sensor
- Je Pixel drei hintereinanderliegende Sensoren für R, G, B
- Volle Ausnutzung der Sensorfläche und Auflösung bei jeder Farbe
- Produkt: "Foveon X3"-Sensor, verwendet z.B. in Kamera Sigma SD10



Mosaik- vs. Schicht-Sensor

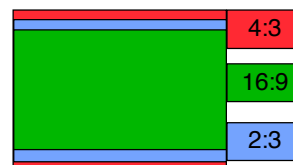


## Sensorgröße

- Kleinbildaufnahmeformat: 24 x 36 mm
- Sensorgrößen in Digitalkameras:
  - "Vollformat" 24 x 36 mm nur in wenigen extrem teuren Kameras
  - Verschiedene Sensorgrößen verbreitet (Angabe oft in Zoll für die Diagonale)
  - Beispiele:
    - » Canon EOS 10D, Nikon D70/D100 etc.:  
ca. 15 x 23 mm (Faktor 1,6 zum Kleinbildformat), „APS-C“-Format
    - » Canon Powershot G2: 4,0 x 5,3 mm (Faktor 6 zum Kleinbildformat)
- Die gleiche Pixelanzahl kann in verschiedenen Sensorgrößen realisiert werden.
  - Größerer Sensor ist lichtstärker und "rauschärmer"
- Kleinere Sensoren:
  - Kurzbrennweitige Objektive (leichter, kleiner, preisgünstiger)
  - Geringere Schärfentiefen-Effekte (weniger Gestaltungsmöglichkeiten)
    - » Beispiel (Blende 2,8):
      - Digitalkamera mit 1/2"-CCD und 7mm Brennweite:  
Schärfentiefe von 90 cm bis unendlich
      - Kleinbildkamera mit 38 mm Objektivbrennweite:  
Schärfentiefe von 8m bis unendlich

## Höhen-/Seitenverhältnis

- Traditionelles Fernsehformat: 4:3
  - Verwendet bei Computermonitoren, Videokameras
  - (Achtung: Hier zuerst Breite, dann Höhe)
  - Beispielauflösung:  
2048 x 1536 Pixel (3.145.728 Pixel)
  - Weitverbreitet bei Digitalkameras
- Fotoformat: 2:3
  - Klassisches Kleinbildformat (24 x 36)
  - (Achtung: Hier zuerst Höhe, dann Breite)
  - Papierformate sind auf 2:3 abgestimmt  
(10 x 15, 9 x 13 etc.)
  - Digitale SLRs unterstützen das 2:3-Format
- Breitbildformat: 16:9
  - Im analogen APS-Format unterstützt
  - Im Digitalkamerabereich noch unüblich



## Format-Anpassungen

- Digitalfotos können beliebige Höhen-Seiten-Verhältnisse haben
  - Manuelle Ausschnittbestimmung
- Großlabore bieten meist Optionen:
  - Abweichung vom Standardformat (andere Breite)
  - Beschneiden
  - Ränder

Kodakgallery.de:



### Ihr Originalbild

Wenn die Größe Ihres Originalbilds von der rechteckigen Größe des Fotoabzugs abweicht, erhalten Sie möglicherweise nicht immer das gewünschte Ergebnis.



### Automatisch Zuschneiden - EIN

Die Standardoption "Automatisch Zuschneiden" passt automatisch Ihr Bild so an, dass der gesamte Abzug ausgefüllt ist. Diese Option führt zur stärksten Vergrößerung der Fotomitte; es werden jedoch möglicherweise die äußeren Kanten abgeschnitten.



### Automatisch Zuschneiden - AUS

Wenn Sie das automatische Zuschneiden deaktivieren, wird Ihr gesamtes digitales Bild gedruckt. Der zusätzliche Platz auf dem Abzug wird durch einen weißen Rahmen gefüllt.

Fotopoint.de:

\*) Wenn Ihre Bilder nicht im Verhältnis 2:3 vorliegen, kann es vorkommen, dass die Bilder nicht die volle Länge erreichen.

## Auflösung (Pixelzahl)

- Typische Zahlen im Jahr 2006:
  - Marktgängige Digitalkameras zwischen 1 Mio. und 14 Mio. Pixel
  - Preisgünstige "Consumer"-Kameras bei 6 Mio. Pixel
  - Semiprofessionelle Kameras (z.B. Canon EOS 300D) ca. 8 Mio. Pixel
  - Oktober 2005: Kodak-Sensor mit fast 40 Mio. Pixel verfügbar
- Benötigte Auflösung (Pixelzahl) abhängig von geplanter Verwendung:
  - Richtwerte für Auflösung  $r$  in points per inch (ppi):  
Monitor 72 ppi, Tintenstrahldrucker 200 dpi, Offsetdruck 225 dpi, Belichtung auf Fotopapier 300 dpi
- Berechnung der benötigten Auflösung pro  $\text{cm}^2$ :
  - Pixelzahl =  $(r / 2,54)^2$
  - Beispiel: Fotopapier (300 dpi) benötigt ca. 14.000 Pixel/ $\text{cm}^2$
  - Beispiele:
    - » 9 x 13 cm Papierbild benötigt ca. 1,6 Mio. Pixel
    - » 18 x 24 cm Papierbild benötigt ca. 6 Mio. Pixel
    - » 30 x 40 cm Papierbild benötigt ca. 16 Mio. Pixel
    - » 30 x 40 cm Monitorausgabe benötigt ca. 1 Mio. Pixel

## Digitale Spiegelreflexkameras

- SLR-Variante 1: Angelehnt an klassische Kleinbild-SLR
  - Klappspiegel, Pentaprisma (oder Lichtschacht) für Sucher, mechanischer Verschluss
  - Wechselobjektive und anderes Zubehör nutzbar
- SLR-Variante 2: Electronic Viewfinder (EVF)
  - Sucherbild (in klassischem Stil durch kleinen Einblick zugänglich) nicht optisch, sondern durch eigenes kleines LCD-Display realisiert
  - Höhere Auflösung als Bildbeurteilungs-LCD-Monitor
  - Reaktionsschnell
- Hinweis: LCD-Monitor an Nicht-SLR-Digitalkameras erfüllt auch viele Funktionen der klassischen SLR
  - Genaue Bildkontrolle auch im Nahbereich (kein Parallaxeneffekt)
  - Präzise Kontrolle der Bildschärfe
  - Aber: Hoher Stromverbrauch, langsame Reaktion auf Schwenks

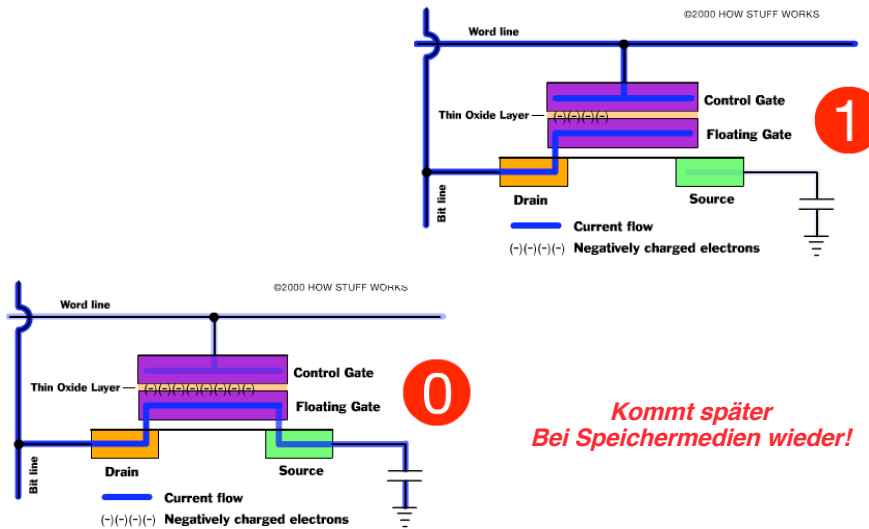
## Speicherbedarf für Bilder

- Typische Bildtiefe: 1 Byte pro Farbe, d.h. 24 Bit/Pixel
- 6 Mio. Pixel Bildgröße: 18 MByte Rohdaten pro Bild
- Bildformate:
  - TIFF: verlustfrei, portabel, gross
  - Proprietäres Format der Kamera ("RAW" bei Canon, "NEF" bei Nikon) mit verlustfreier (schwacher) Kompression (ca. 6:1)
  - Besonders geeignet für Nachbearbeitung (z.B. bezüglich Weißabgleich)
  - JPEG: verlustbehaftet, portabel, klein
- Digitalkameras bieten meist Wahlmöglichkeiten an:
  - Bildgröße
  - Auflösung
  - Wahl je nach Verwendungszweck

Beispiel:  
Original 2,1 Mio. Pixel  
Dateigröße JPEG 640 kB



## Prinzip von EEPROM- und Flash-Speicherzellen



## Speichermedien für digitale Bilder

- Speichermedien für Digitalkameras:
  - Eingebauter (Flash-)Speicher
    - » Übertragung zu Computer/ ext. Speicher
    - » USB- oder FireWire-Schnittstellen
  - Wechselmedien auf Flashspeicher-Basis
    - » Siehe nächste Folie
  - Magnetische Disketten (veraltet)
  - CD-R und CD-RW (bei Sony noch weiterverfolgt)
    - » DVD-R, z.B. im kleinen 8cm-Format
- Picture Tanks:
  - Externe Geräte bestehend aus Festplatte, Speicherkarten-Leser und Schnittstellen
  - Gelegentlich mit kleinem Display
- Card Reader/Writer
  - Preiswerte Peripheriegeräte für Computersysteme (z.B. via USB)
  - Erlauben Auslesen/Beschreiben von Flash-Speicherkarten

## Typen von Flash-Speicherkarten

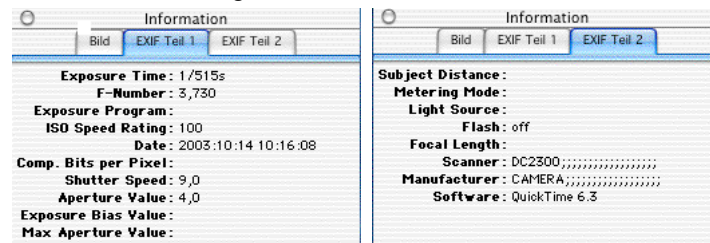


- Compact Flash (CF)
  - Typ I: dünner (43 x 36 x 3,3 mm)
  - Typ II: dicker (5 mm), kann auch Mikro-Festplatte ("MicroDrive") enthalten
  - Controller in Karte integriert, gute Kompatibilität mit alten Kameras
- SmartMedia (SSFDC):
  - superdünn (0,8 mm), bis 128 MB
  - Frühes, jetzt aber auslaufendes Format
- xD Picture Card (Olympus, Fuji)
  - Möglicher Nachfolger von SmartMedia für Consumer-Geräte, bis 8 GB
- SD Card/ MM Card:
  - klein (32 x 24 x 2,1 mm), derzeit bis zu 1 GB
  - Versionen mit Rechtemanagement (meist unwichtig für Fotografie)
- MemoryStick (Sony):
  - klein (50 x 21,5 x 2,8 mm), proprietär
  - Halbformat: "MemoryStick Duo"



## EXIF

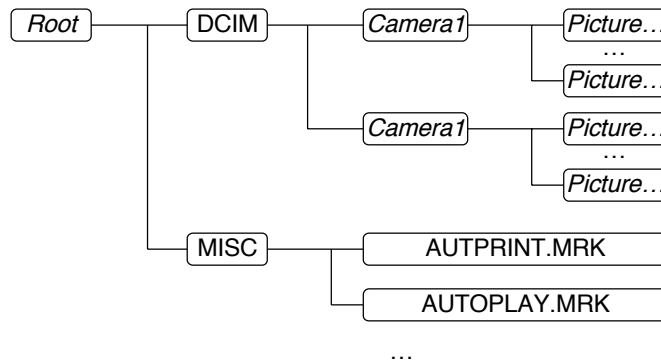
- EXIF = Exchangeable Image File Format
- Ablage der meisten zum Aufnahmezeitpunkt vorliegenden Daten in der Bilddatei
- Achtung: Daten verschwinden meist bei weiterer Konversion/Bearbeitung des Bilds!



Angegebene Werte für *Shutter Speed* und *Aperture* sind APEX-Werte (additiv):  
Blendenwerte: APEX 0 = f, APEX 1 = f/1,4, APEX 4 = f/4, ...  
Zeitwerte: APEX 0 = 1s, APEX 1 = 1/2s, APEX 9 = 1/500s, ...

## DCF-Dateistruktur

- DCF = Design Rule for Camera File System
  - Dateinamen und Ordernamen auf den Speichermedien für Kameras
- Dateinamen: *PMDDXXXX.TTT*
  - *M* Monat, *D* Tag, *X* lfd. Nummer, *TTT* Dateierweiterung (z.B. JPG)
- Ordnerstruktur:



## DPOF

- Datenformat zur Ergänzung der Bilddaten um Auftragsdaten für Bearbeitungsaufträge
- DPOF = Digital Print Order Format
- Vorwiegend für den Endverbraucher-Markt
- Ermöglicht es, an der Kamera bzw. in einem Bildbearbeitungsprogramm festzulegen:
  - Bildnummer, Option für Index-Print ("Kontaktabzug"), Anzahl der gewünschten Abzüge/Prints, Formate der Abzüge, Adressdaten
  - Integriert mit DCF-Dateistruktur

## A2. Technik der digitalen Bildverarbeitung

A2.1 Grundlagen der Fototechnik

A2.2 Bildgestaltung

A2.3 Digitale Fotografie

Scanner



A2.4 Bearbeitung digitaler Bilder

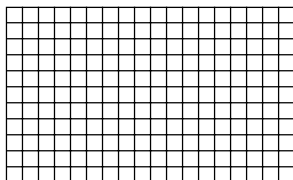
Literatur:

Henning Kap. 7.2.3

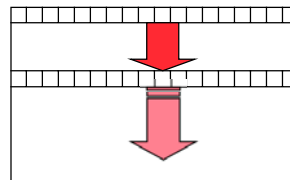
## Zeilen- und Flächensensoren

- Scannerkamera:
  - Enthält nur eine Zeile von Bildsensoren
  - Fährt Bild sequentiell ab
  - Nur für Spezialzwecke (unbewegliche Motive)
  - Kostenersparnis bzw. Möglichkeit für Höchstleistungssensoren

Flächensensor



Zeilensensor



## **(2D-)Scanner**

- Bautypen:
  - Flachbettscanner
  - Filmscanner
  - Trommelscanner
  - (fast unüblich geworden): Handscanner
- Prinzip:
  - Vorlage wird durch Schlitten abgefahren, stark beleuchtet und (reflektiertes oder transparentes) Bild mit CCD erfasst
- Physikalische Auflösung: derzeit bei 2400 x 1200 dpi
  - Höhere (vorgetäuschte) Auflösungen durch Interpolation
- Farbtiefe typischerweise 24 – 42 Bit
- Techniken zur Verbesserung der Auflösung:
  - z.B. um 1/2 Pixel versetzte CCD-Zeilen (Epson)
  - z.B. zwei Scanvorgänge, zweiter mit leicht gedrehter Glasplatte (Canon "Varos"-System)